

Warum Sie sich eine Axiom erlauben können?



Großes Messvolumen:
640 x 600 x 500 mm und
640 x 900 x 500 für ma-
nuelle + CNC-Gesteuerte
Ausführung.

High-Tech Materialien
Granit und Wabenkon-
struktion in Aluminium
gewähren eine natürli-
che Dämpfung

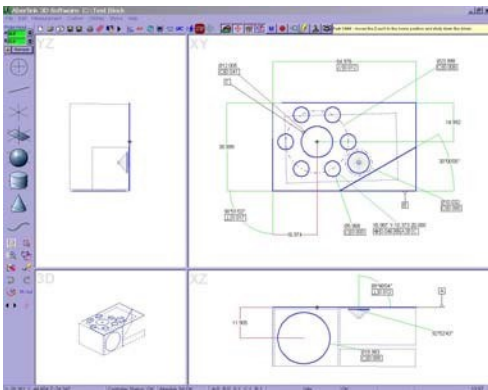
Einfaches Upgrade
mit CNC-KIT, um ma-
nuelle Maschinen auf
CNC aufzurüsten.

Kompaktes Design
Elektronik und Peripherie
kann komplett in der Werk-
bank untergebracht werden.
Minimale Aufstellfläche!

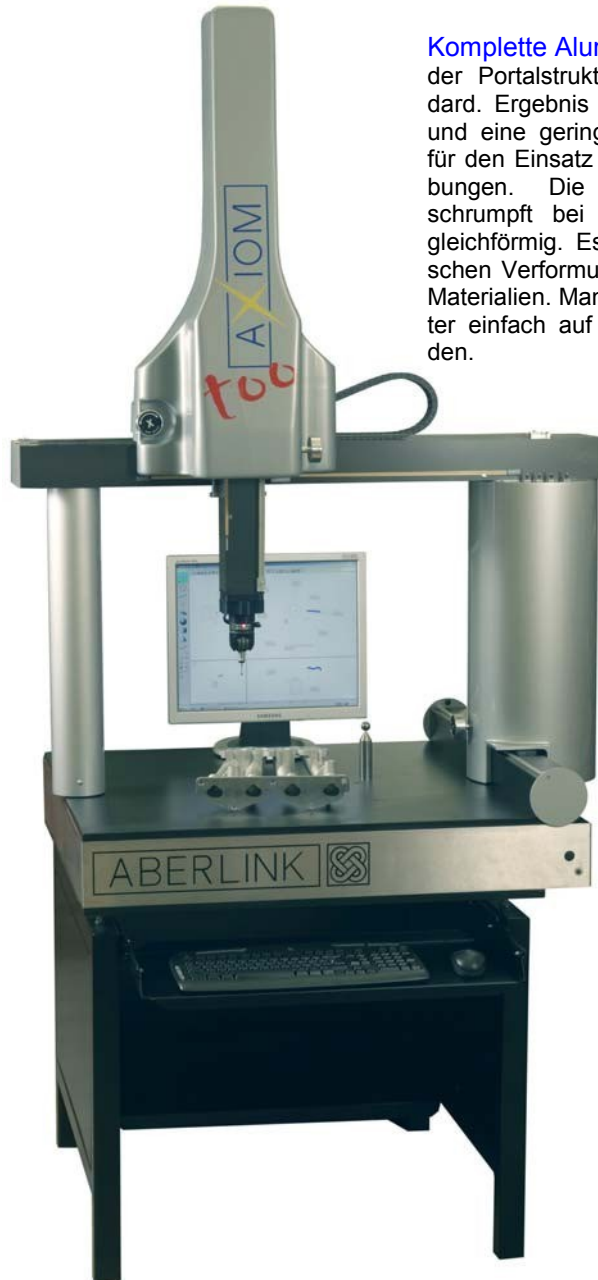
Taster-/Kamerawechsel
in einem Messprogramm.



Intuitive Software Aberlink 3D
Einfach für den Erstbenutzer.

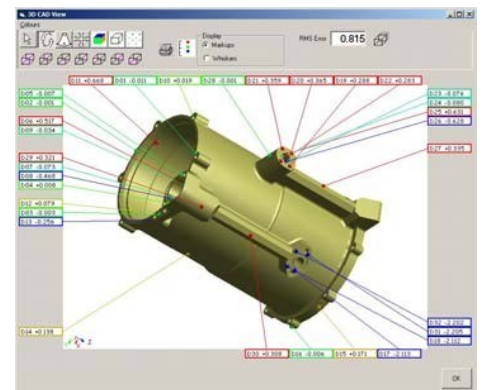


Komplette Aluminiumkonstruktion
der Portalstruktur erfolgt im Industriestandard. Ergebnis sind niedrige Masseträgheit und eine geringe thermische Masse. Ideal für den Einsatz in weniger perfekten Umgebungen. Die Maschine wächst und schrumpft bei Änderung der Temperatur gleichförmig. Es entstehen keine geometrischen Verformungen durch unterschiedliche Materialien. Manuell Maschinen können später einfach auf CNC-Betrieb erweitert werden.



Schnelle Feinverstellungen
für die handbedienten Geräte
mittels Handrädern im Dauer-
eingriff. Es ist kein separates
Klemmen erforderlich!

CAD-Vergleichsmodul
Import IGES oder STEP



Warum Sie sich eine Axiom erlauben können?



Für eine erfolgreiche Firma ist eine Axiom eine Notwendigkeit - kein Luxus!

Warum müssen teure CNC-Maschinen warten, bis sie eingestellt werden? Verkürzen Sie den Ablauf mit einer Axiom.
 Warum ausgebildetes Personal mit langsamer traditioneller Inspektion binden?
 Warum Kunden durch fehlerhafte Lieferungen verlieren?
 Erhöhen des Auftrageingangs mit einem Inspektionszentrum in Spitzentechnologie.
 Einige Merkmale können nur mit einem KMG genau gemessen werden.
 Intuitive Software bringt schnell Vorteile für den Erstbenutzer.

Die traditionelle Inspektion verschlingt Tausende

Mit einem Axiom KMG können Sie Stillstandszeiten drastisch verkürzen. Beispiel:

Anzahl der CNC-Maschinen	5
Zeiteinsparung Messen + Einrichten	0,5 h
Schichten pro Tag	1
Tägliche Einsparung Messen + Einrichten	2,5h
Stundensatz	60 Euro
Jährliche Einsparung	37.500 Euro

Verglichen mit dem Preis einer Axiom sind die Kosten innerhalb weniger Monate hereingeholt. Das bedeutet dann später unter dem Strich eine gewaltige Verbesserung der Ergebnisse und keinen teuren Fertigungsausschuss, keine Nacharbeit oder sogar verlorene Kunden.

Modell	Axiom too 600		Axiom too 900	
	Manuell	CNC	Manuell	CNC
Verfahrwege	640 x 600 x 500 mm	640 x 600 x 500 mm	640 x 900 x 500 mm	640 x 900 x 500 mm
Messunsicherheit	U3 3,5µm+L(mm)/250	U3 3,5µm+L(mm)/250	U3 3,5µm+L(mm)/250	U3 3,5µm+L(mm)/250
Messsystem	Renishaw	Renishaw	Renishaw	Renishaw
Auflösung	0,5µm	0,5µm	0,5µm	0,5µm
Tastsystem	Renishaw	Renishaw	Renishaw	Renishaw
Max. Geschwindigkeits-Vektor		500mm/sec		500mm/sec
Max. Beschleunigungs-Vektor		1.000mm/sec²		1.000mm/sec²
Lager	Alle Achsen luftgelagert	Alle Achsen luftgelagert	Alle Achsen luftgelagert	Alle Achsen luftgelagert
Z-Achse	Pneum. Gew.-Ausgleich	Pneum. Gew.-Ausgleich	Pneum. Gew.-Ausgleich	Pneum. Gew.-Ausgleich
Max. Aufnahme Pinole	1.000 gr	1.000 gr	1.000 gr	1.000 gr
Luftverbrauch	23l/min bei 4 bar	23l/min bei 4 bar	23l/min bei 4 bar	23l/min bei 4 bar
Druckluftanschluß	4 bar	4 bar	4 bar	4 bar
Software	Komplettes graf. Interface für Windows entwickelt.	Komplettes graf. Interface für Windows entwickelt.	Komplettes graf. Interface für Windows entwickelt.	Komplettes graf. Interface für Windows entwickelt.

Technische Änderungen vorbehalten

